

Korbtransportmaschinen Single rinse mit WRG und Trockner, 100,75/DIN Körbe/Std, Elektrisch

Technisches Datenblatt

 ARTIKEL # _____
 MODELL # _____

NAME # _____

SIS # _____

AIA # _____


CC0EC5 (ESR10E5ED)

Single rinse
 Korbtransportmaschine mit
 Wärmerückgewinnung und
 Mittelrockner, 100 Körbe/
 Stunde, elektrisch,
 Touchscreen, isolierte Türen,
 individuelle Ausrichtung vor
 Ort, 50Hz

Hauptmerkmale

- In der Trockenzone werden alle Wasserspuren durch ein Hochleistungs-Gebläse vom Spülgut entfernt. Trockene Luft wird von außen ansaugt und mit der Innenluft vermischt. So werden die Teller trocken mit einer Temperatur, die sicheres Handling ermöglicht.
- Elektronisch geregelt zum Optimieren der Trockenergebnisse.
- IP25 Schutz gegen Wasserstrahl, Festkörper und kleines Ungeziefer (größer als 6 mm).
- Alle Hauptkomponenten sind aus rostfreiem 304-Edelstahl gefertigt: Innenkammer, Außen-, Front- und Seitenwände und Korbtransportsystem.
- Intuitives Touchscreen-Bedienfeld mit benutzerfreundlichem Display zur einfachen Bedienung der Maschine und zur Überwachung des Maschinenstatus. Drei verschiedene Interaktionsebenen stehen zur Verfügung, die jeweils relevante Meldungen und Informationen an den Bediener, das allgemeine Wartungspersonal und die autorisierten Servicepartner anzeigen.
- Alle internen Komponenten: Wasch- und Spülarmer, Tankfilter, Vorhänge lassen sich zur Reinigung leicht und werkzeuglos entfernen.
- Gerät mit USB-Anschluss zum einfachen Auslesen von Daten wie Maschinenidentifikation, Zähler und Verbrauch, Komponenten, Geräte und Alarmprotokolle. Maschinenparameter können hoch- und heruntergeladen und die Firmware aktualisiert werden.
- Maximale Kapazität pro Stunde von 100 Körben.
- Die große, ausgleichsbalancierte Inspektionstür ermöglicht einen uneingeschränkten Zugang zum Wasch- und Spülbereich. Die Tür ist geschäumt isoliert. Dies erhöht die Festigkeit und reduziert Lärm und Wärmeverluste.
- Eine Fördergeschwindigkeit kann vom Anwender über das Bedienfeld ausgewählt werden.

Konstruktion

- Tiefgezogener Waschtank mit gerundeten Eckradien, Gefälle zum Ablauf zur vollständigen und raschen Entleerung. Keine Schweißpunkte unter Wasserniveau für lange Lebensdauer.
- Die Maschinenkonstruktion wird mit einem soliden 50 x 50 mm Edelstahlrahmen gefertigt um eine langfristige Stabilität zu gewährleisten.
- Alle elektrischen Komponenten sind in einem IP65-Zentralschaltschrank untergebracht, das von Wasser und Dampf getrennt ist, um eine hohe Zuverlässigkeit zu gewährleisten.
- Einstellbare Füße für vollen Zugang unter der Maschine zur Reinigung.
- Externe Voreinstellung für Zulaufwasser,

Genehmigung: _____

Ablaufwasser, Reinigungsmittel und Klarspüleranschlüsse für eine schnelle und einfache Installation auf beiden Seiten des Gerätes.

- Alle Waschkammern ohne interne Rohre, dadurch keine verborgenen Schmutzzonen.
- Die Vorschubrichtung kann entweder von rechts nach links oder von links nach rechts erfolgen, da sie vor Ort einfach umkehrbar ist.
- Die Einheit ist nach dem Modularitätskonzept aufgebaut und lässt sich einfach vor Ort installieren.

- Satz aus 6 Körben: 2x Korb für Tablett, 2x Korb für Teller, 1x Korb für Besteck, 1x Korb für Tassen PNC 867050
- Satz aus 9 Körben: 2x Korb für Tablett, 3x Korb für Teller, 2x Korb für Besteck, 2x Korb für Tassen PNC 867051

Nachhaltigkeit

- Die eingebaute Energiesparvorrichtung (ESD) nutzt den von der Maschine erzeugten Heißdampf in der Nachspülung und im Waschtank, um das einströmende Kaltwasser vor dem Eintritt in den Boiler auf bis zu 50°C aufzuheizen und so Energie zu sparen.
- Die automatische Start-/Stopp-Funktion in den unterschiedlichen Zonen stellt sicher, dass die Zone nur dann läuft, wenn ein Korb sie passiert. Dadurch werden Wasser, Energie, Chemikalienverbrauch und Lärm reduziert.
- Die Nachspülung mit Druckregler garantiert einen Spülwasserverbrauch von 1,5 Litern pro Korb, unabhängig vom Zulaufwasserdruck um einen niedrigen Verbrauch an Energie, Wasser, Reinigungsmittel und Klarspüler zu gewährleisten.
- Das eingebaute Wasserdruckventil sorgt für einen konstanten Druck während der Nachspülung, unabhängig vom Zulaufwasserdruck.
- Selbstentleerende, vertikale Waschpumpen sorgen für maximale Hygiene.
- Der automatische Backup-Modus wird aktiviert, wenn ein Fehler auftritt. Geführte Fehlerbehebung für schnelle Lösungen, einschließlich 150 präziser Benachrichtigungen und 23 leicht verständlicher Meldungen.

Optionales Zubehör

- Flaches Untergestell mit Ablaufloch für Trockentunnel PNC 863228
- GITTERROST-UNTERBODEN, L=555MM FÜR TROCKNER PNC 863229
- Bausatz Sicherheitsstopp für Korbtransport-Maschinen PNC 865162
- Endscharter für Rollenbahnen mit kurzen Rollen PNC 865218
- Bordanschlusskonsole für Korbtransport-Maschinen, kurze Vorspülung PNC 865235
- Endscharter für Rollenbahnen mit langen Rollen (Set aus zwei kurzen Rollen und Endscharter) PNC 865256
- Set Wasserenthärter für Korbtransportmaschinen PNC 865284
- BEINPAAR FÜR LANGE FÖRDERSYSTEME, DIE DIREKT AN DIE KORBTRANSPORTMASCHINE MIT TROCKNER ANGESCHLOSSEN WERDEN PNC 865477
- Spritzschutzhäubenset für Single rinse Korbtransportmaschine, 200 mm Durchmesser PNC 865498
- Silikonvorhänge für Single rinse Korbtransportmaschine PNC 865503



TIT_CCOCES

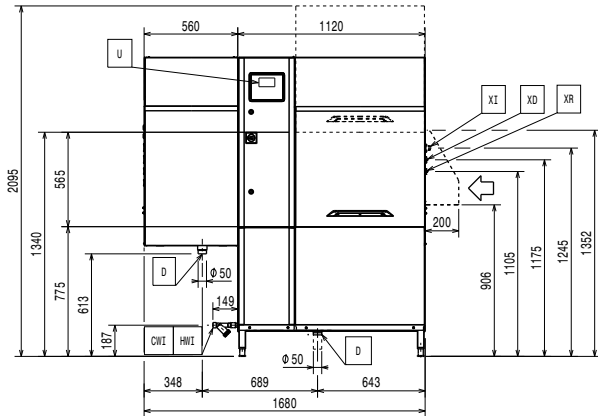
- 1 aus **534058** (ESR10E5) Single rinse
Korbtransportmaschine , 100 Körbe/Stunde, elektrisch,
Touchscreen, isolierte Türen, individuelle Ausrichtung vor
Ort, 50Hz
 - **Versandgewicht:** 228 kg
 - **Versandhöhe:** 2010 mm
 - **Versandlänge:** 1000 mm
 - **Versandtiefe:** 1320 mm
 - **Versandvolumen:** 2.65 m³
 - **Durschnittlicher Verbrauch** 0 Amps
- 1 aus **534059** (NMHSDRE56) Mittlere
Heißluftgebläsezzone ohne Tür für Single rinse
Korbtransportmaschine, 50Hz & 60Hz
 - **Versandgewicht:** 61 kg
 - **Versandhöhe:** 1310 mm
 - **Versandlänge:** 920 mm
 - **Versandtiefe:** 610 mm
 - **Versandvolumen:** 0.74 m³
 - **Durschnittlicher Verbrauch** 0 Amps
- 1 aus **864478** (NESDSRE) ESD für Single rinse
Korbtransportmaschine, elektrisch
 - **Versandgewicht:** ISO 9001; ISO 14001 kg
 - **Versandhöhe:** 410 mm
 - **Versandlänge:** 520 mm
 - **Versandtiefe:** 520 mm
 - **Versandvolumen:** 0.11 m³
 - **Durschnittlicher Verbrauch** 0 Amps



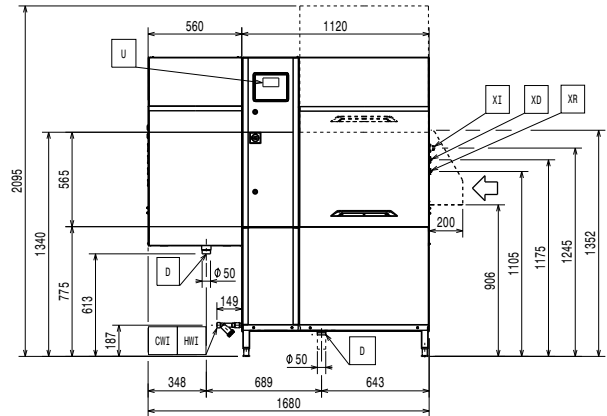
Electrolux
PROFESSIONAL

Korbtransportmaschinen Single rinse mit WRG und Trockner, 100,75/DIN Körbe/Std, Elektrisch

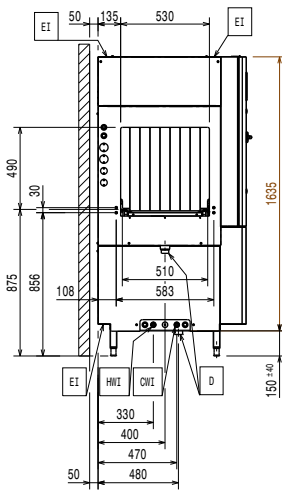
Front



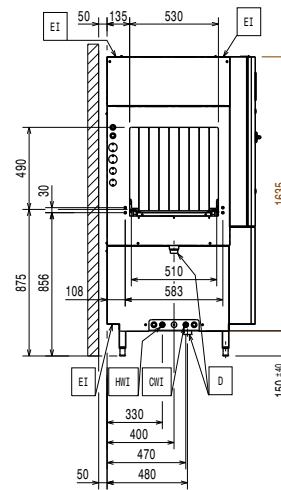
Front



Seite



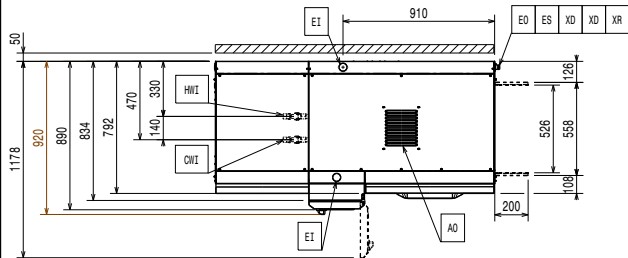
Seite



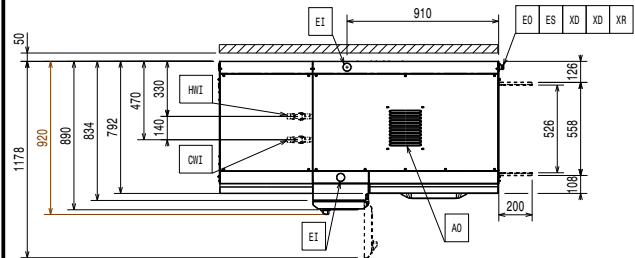
- CWI = Kaltwasseranschluss
- D = Ablauf
- EI = Elektroanschluss
- EO = Elektroanschlussdose
- EQ = Equipotentialschraube
- ES = Elektrosignal in-out
- HWI = Warmwasserzulauf
- U = USB Anschluss
- WI = Wasserzulauf

- CWI = Kaltwasseranschluss
- D = Ablauf
- EI = Elektroanschluss
- EO = Elektroanschlussdose
- EQ = Equipotentialschraube
- ES = Elektrosignal in-out
- HWI = Warmwasserzulauf
- U = USB Anschluss
- WI = Wasserzulauf

oben



oben



Elektrisch

| | |
|--------------------------------|-----------------------|
| Netzspannung: | 380-415 V/3N ph/50 Hz |
| Installierte Standardleistung* | 30 kW |
| Boiler-Heizelemente: | 12 kW |
| Spülpumpengröße: | 1.18 kW |
| Spültank-Heizelemente | 12 kW |

Wasser

The higher the temperature, the faster the warm up.
 Recommended temperature of 50°C.

When below 7°F/4°C special detergent and rinse aid are needed.

| | |
|---|----------------------|
| Wasserzulauf Dimension: | G 3/4" |
| Kaltwasserzulauf Dimension: | G 3/4" |
| Wasserablaufdimension: | 50mm |
| Zulaufwasserdruck: | 1.5-7 bar |
| Kaltwasser-Zulauftemperatur für Nachspülzone: | 10 - 30 °C |
| Warmwasser-Zulauftemperatur für Spülzone: | 10 - 65°C |
| Zulaufwasserhärte: | 5-8 °fH / 2.8-4.5°dH |
| Durchsatzleistung | |
| Waschpumpe: | 400 l/min |
| Höchste Abflussleistung: | 2.5 l/s |
| Spültankgröße: | 70 l |

Schlüsselinformation

For transportation purpose only, the depth can be reduced to either 890mm by removing the main switch button or 792mm by removing the control box and the door handle.

For shipping data, please refer to price list.

Reference norm used to measure the noise: IEC60335-2-58 annex AA.

| | |
|--|---------------------|
| Höhe mit geöffneter Tür: | 2095 mm |
| Einschuböffnung (Breite): | 530 mm |
| Außenabmessungen, Länge: | 1680 mm |
| Außenabmessungen, Tiefe: | 920 mm |
| Einschuböffnung (Höhe): | 490 mm |
| Spültemperatur: | 55 - 65 °C |
| Tisch zu Tisch Distanz: | 1680 mm |
| Leistung Körbe je Stunde (min. Geschwindigkeit): | 100Körbe/1800Teller |
| Luftmenge: | 540 m³/h |
| Lufttemperatur: | 50-70 °C |
| Temperatur letzter Nachspülzyklus: | 85 °C |
| Trockner Luftleistung: | 540 m³/h |

Abzugsbedingungen:

| | |
|--------------------------|------------|
| Luftfeuchtigkeit (oben): | |
| CC0EC5 (ESR10E5ED) | 100 % r.h. |
| Latente Wärmeabgabe: | |
| CC0EC5 (ESR10E5ED) | 13500 W |
| Sensible Wärmeabgabe: | 8300 W |
| Luftmenge (oben): | 243 m³/h |
| Lufttemperatur (oben): | 45 °C |

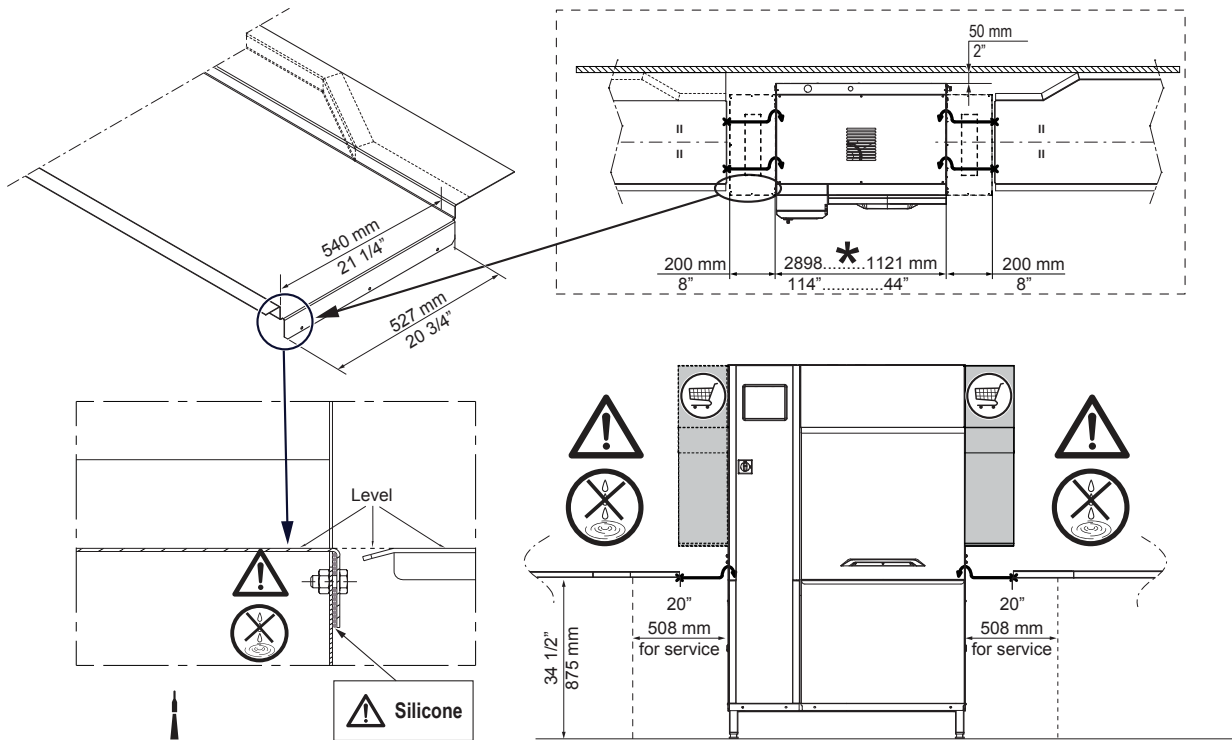
The data is measured at exhaust points at 25°C and 60% r.h. ambient conditions, 18°C inlet water temperature and refer only to the machine.

This model requires a ventilation hood. Please refer to the attached "Recommended Exhaust Hood Design".

Nachhaltigkeit

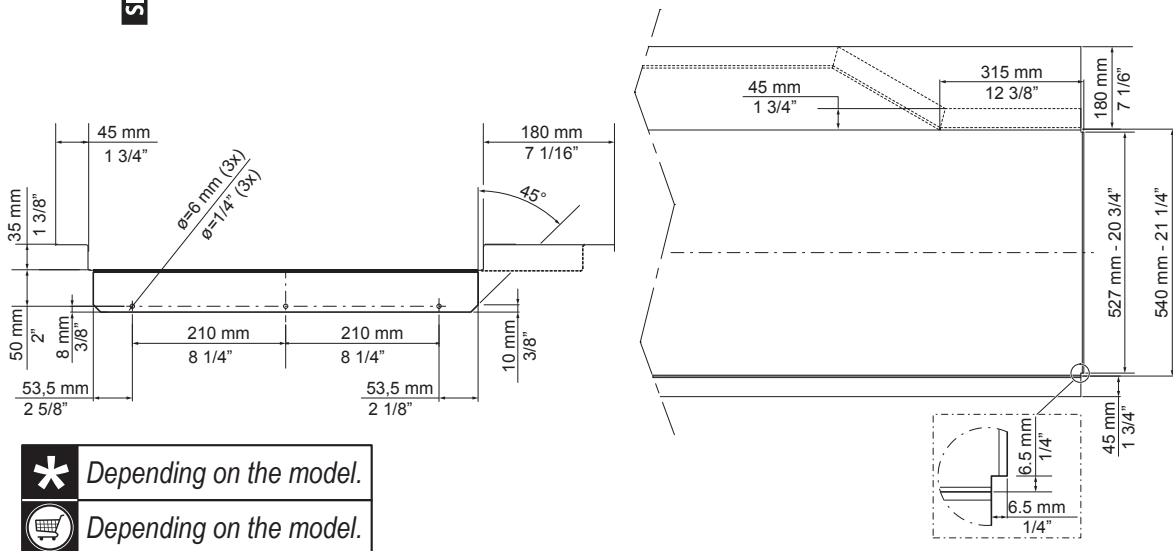
| | |
|--|---------|
| Wasserverbrauch Nachspülung bei max Speed: | 0 l/h |
| Geräuschpegel: | <62 dBA |
| Wasserverbrauch Nachspülung: | 1.5 |

RECOMMENDED TABLE CONNECTION



SILICONE

! Apply silicone between the machine and the table and make sure that there are not any water leakages. Reference code 059611 for recommended silicone by Electrolux.



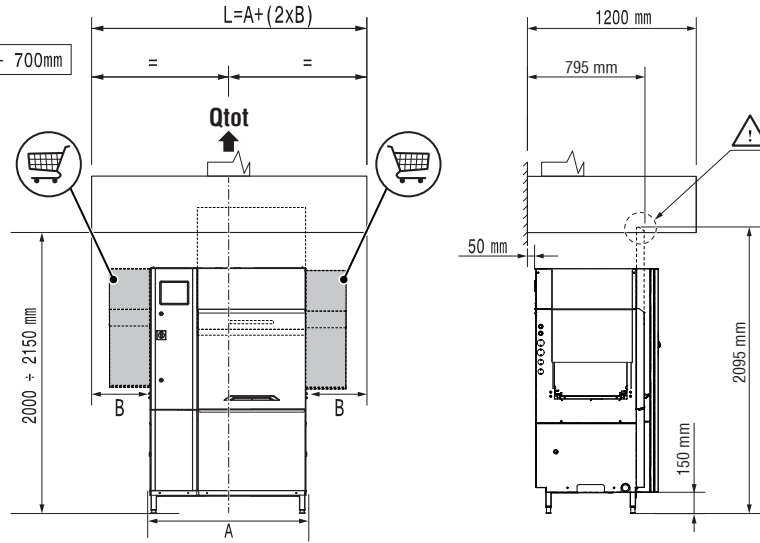
***** Depending on the model.
! Depending on the model.

All tables must be connected to the dishwashing units according to local regulations and industry standards which may differ from the recommendations herein suggested. Electrolux Professional is not liable for any failure in complying with local design standards.

RECOMMENDED HOOD DESIGN OPTIONS

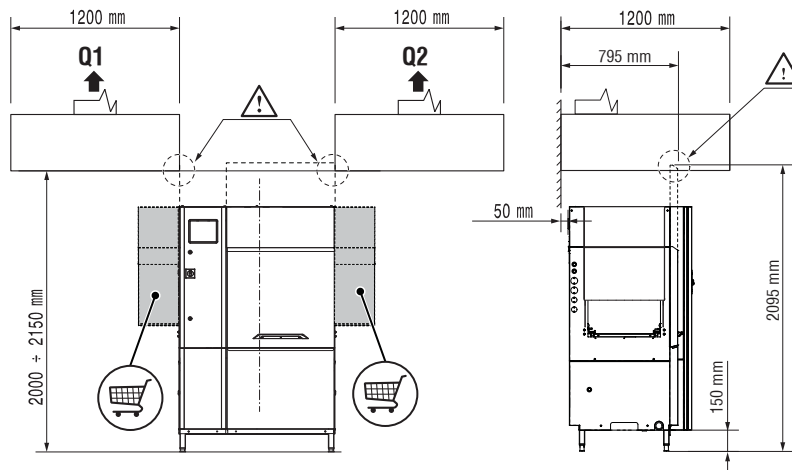
NO ESD = ✓
ESD = ✓

| Qtot (VDI 2052) | |
|--------------------------|-----------|
| 100 r/h no ESD no Dryer | 1100 m³/h |
| 100 r/h ESD no Dryer | 1350 m³/h |
| 100 r/h no ESD + 1 Dryer | 1200 m³/h |
| 100 r/h ESD + 1 Dryer | 1550 m³/h |



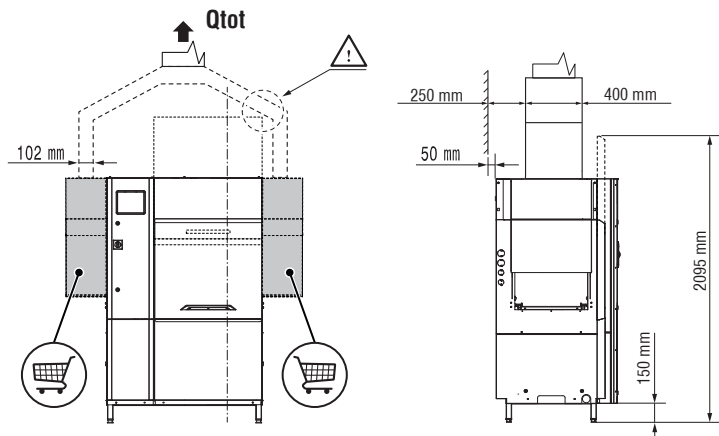
NO ESD = ✓
ESD = ✗

| Qtot (VDI 2052) | |
|--------------------------|-----------|
| 100 r/h no ESD no Dryer | 1100 m³/h |
| 100 r/h ESD no Dryer | 1350 m³/h |
| 100 r/h no ESD + 1 Dryer | 1200 m³/h |
| 100 r/h ESD + 1 Dryer | 1550 m³/h |



NO ESD = ✓
ESD = ✗

| Qtot (VDI 2052) | |
|--------------------------|-----------|
| 100 r/h no ESD no Dryer | 1100 m³/h |
| 100 r/h ESD no Dryer | 1350 m³/h |
| 100 r/h no ESD + 1 Dryer | 1200 m³/h |
| 100 r/h ESD + 1 Dryer | 1550 m³/h |



All exhaust hoods must be dimensioned and installed according to local regulations and industry standards which may differ from the recommendations herein suggested. Electrolux Professional is not liable for any failure in complying with local design standards.

DOC. NO. 59566QF00
EDITION 09.2019